



Entrez dans
 la chaleur, pas à pas

LES ATOUTS DE POIDS, QUI FONT LA DIFFÉRENCE

Technologie HP-Booster

La technologie HP-Booster permet d'adapter, dans un rapport de 1 à 10, le débit de gaz en fonction des différentes conditions de température ambiante.

Cette technologie permet d'améliorer le C.O.P. jusqu'à 20%, de permettre au compresseur de fonctionner dans de meilleures conditions et, par conséquent, d'augmenter sa durée de vie.

Dégivrage par inversion de cycle

Permet à la pompe à chaleur de fonctionner, malgré des températures d'air très basses (jusqu'à 0°C).

L'inversion de cycle permet de faire fondre le givre qui aurait pu se déposer sur l'évaporateur, beaucoup plus rapidement et efficacement qu'avec d'autres systèmes de dégivrage (arrêt du compresseur...).

Soudures à l'argent et flow switch

Tous les tubes en cuivre équipant les pompes à chaleur Fairland sont soudés à l'argent.

Cette technique de soudure permet d'éviter les risques liés aux fuites de gaz.

Les pompes à chaleur Fairland Pioneer sont équipées d'un flow switch magnétique.

Carrosserie en ABS thermoformé

Les capots des pompes à chaleur Fairland Pioneer horizontales sont en ABS thermoformé. Ils sont assemblés sur un châssis en aluminium-alloy. La carrosserie est donc insensible à la corrosion.

Évaporateur, compresseur et échangeur

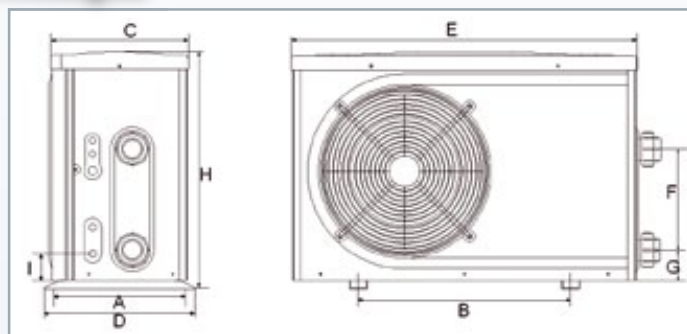
Les ailettes de l'évaporateur d'une pompe à chaleur Fairland Pioneer ont subi un traitement «Golden fin» afin d'augmenter leur capacité d'échange et leur résistance à la corrosion.

Les pompes à chaleur Fairland Pioneer fonctionnent au R-410A et sont équipées d'un compresseur rotatif, jusqu'au modèle PH50L et d'un compresseur Scroll, à partir de la PH65L.

Elles sont également équipées d'un échangeur thermique à serpentin, en titane, garanti 5 ans.



Modèles / Dimensions (en mm)	A	B	C	D	E	F	G	H
PH18L	317	429	302	340	800	200	84	558
PH25L	317	590	302	340	960	280	84	658
PH35L	398	590	382	420	960	280	84	658
PH50L	398	590	382	420	960	380	84	758
PH65L	507	790	492	530	1160	600	84	958
PH65LS	507	790	492	530	1160	600	84	958
PH80LS	507	790	492	530	1160	600	84	958



ATTENTION : La puissance restituée et le COP, à 15°C, ont été testés et certifiés par le TÜV Rheinland selon la norme européenne EN 14511-2011 et selon la Directive Technique n°10 de la Fédération des Professionnels de la Piscine (F.P.P.).

La puissance acoustique a été testée et certifiée par le CVC, selon la norme européenne EN 12102 de 2008 et également selon la Directive Technique n°10 de la Fédération des Professionnels de la Piscine (F.P.P.).

Les rapports d'essais de puissance thermique et de puissance acoustique sont disponibles, pour chacune des pompes à chaleur Fairland Pioneer, sur le site internet procopi.com.

Caractéristiques techniques

Modèle	PH18L	PH25L	PH35L	PH50L	PH65L	PH65LS	PH80LS
Classement selon l'indice F.P.P.	B	B	B	B	B	B	A
Puissance restituée et certifiée à 15° C (kW)	4,79	6,60	9,85	11,42	16,20	16,29	22,20
Puissance restituée à 26° C (kW)	7,50	10,00	13,50	17,50	26,00	28,00	33,00
Consommation électrique certifiée (kW)	1,06	1,42	2,06	2,44	3,27	3,30	4,30
Coefficient de performance (C.O.P.) certifié à 15° C	4,52	4,64	4,78	4,68	4,95	4,94	5,16
Alimentation électrique (V)	230 Volts / Monophasé / 50 Hertz					400 V / Tri / 50 Hz	
Intensité nominale (A)	5,00	6,50	9,50	11,40	15,90	7,30	9,20
Section alimentation (mm ²) pour un câble <= 10 m	3 x 2,5	3 x 2,5	3 x 2,5	3 x 4,0	3 x 6,0	5 x 2,5	5 x 4,0
Dispositif résiduel différentiel (mA)	30						
Disjoncteur différentiel (A)	15	15	20	25	40	15	30
Type de compresseur	Rotatif - R 410A				Scroll - R 410A		
Puissance acoustique certifiée, en dB(A)	61,1	61,8	65,7	68,4	69,5	69,4	69,5
Débit d'eau recommandé (m ³ /h)	3 à 4	4 à 6	5 à 7	6,5 à 8,5	8 à 10	8 à 10	10 à 12
Poids net / poids brut (Kg)	40/47	50/59	68/77	78/88	128/145	128/145	130/147
Volume de piscine recommandé en m ³ *	0 à 35	30 à 50	40 à 70	60 à 90	75 à 120	75 à 120	110 à 150

* Valeurs indiquées sous les conditions suivantes : Température de l'air ambiant 15°C. Température de l'eau à 26°C, utilisation d'une couverture isothermique la nuit, fonctionnement du système de filtration 15h/jour minimum, saison de chauffe : du 1^{er} mai au 15 septembre.

Raccordements électriques

Le boîtier de raccordement est facile d'accès et la pompe à chaleur Fairland Pioneer peut être livrée, en option, avec un boîtier de commande déporté muni d'un câble électrique de 10 mètres.



Accessoires optionnels

- Jeu de 4 pieds anti-vibratiles.
- Tableau de commande déporté.



Garantie

La garantie sur les pompes à chaleur Fairland est de 5 ans sur l'échangeur en titane et le compresseur et de 2 ans sur les autres composants. Cette garantie est offerte en atelier.

Pompe à chaleur
2 ANS
Garantie en atelier

Échangeur titane
5 ANS
Garantie en atelier

Compresseur
5 ANS
Garantie en atelier

Cachet du revendeur